

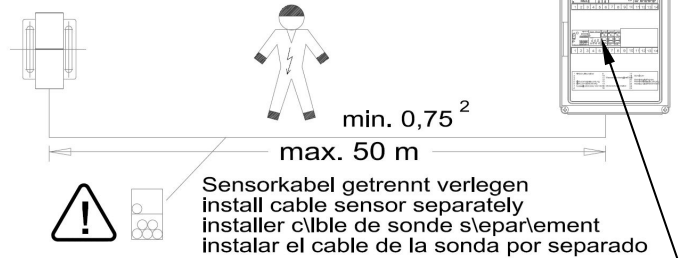
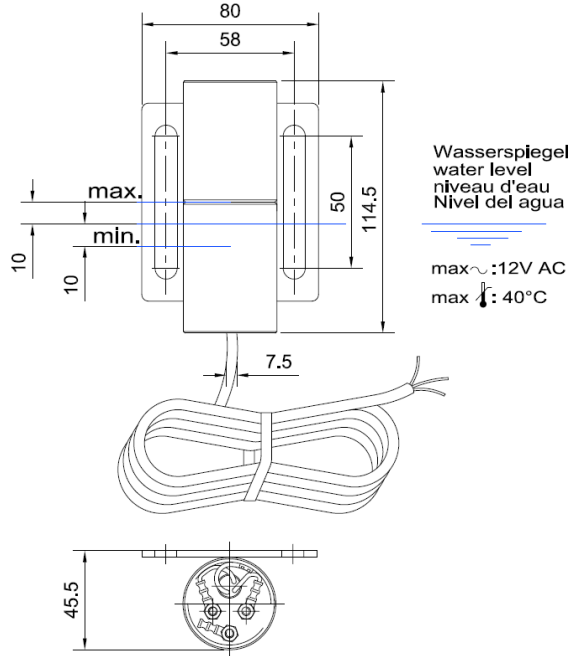
OASE GmbH
 Tecklenburger Straße 161
 D - 48477 Hörstel
 Phone: +49(0)54 54 – 800
 Fax: +49(0)54 54 – 80 322
 info@oase-livingwater.com
 www.oase-livingwater.com

WSS 20-3

51559



VDE 0100 Teil 702 beachten / See VDE 0100 section 702 / Respecto VDE 0100 paragraphe 738 / Ve VDE 0100 sección 702
 tratto dal sito www.fontanepubbliche.it

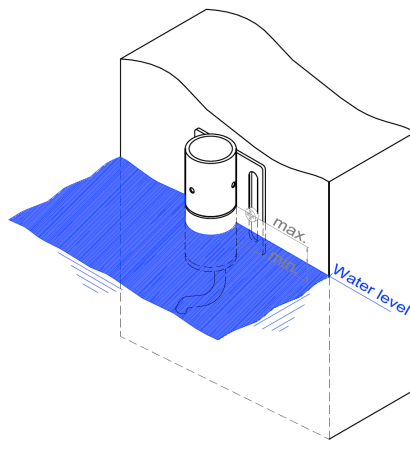
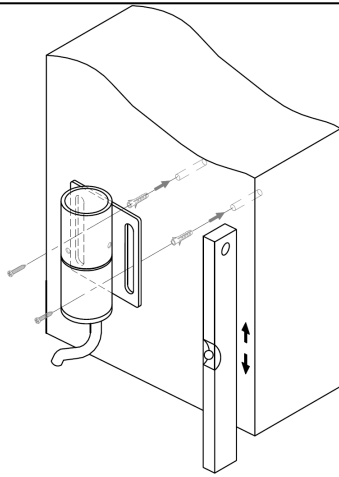


Belegung der Anschlusskabeladern
 Layout of connection cables wires
 Occupation des câbles de connexion
 Disposición de los cables de conexión

- | | |
|------------------------------------|---|
| Schwarz black noir negro | - common Elektrode - common electrode - électrode masse - electrodo común |
| Grau grey gris gris | - Tiefstandelektrode (min.) - low level electrode (min.) - électrode niveau inférieur (min.) - electrodo de nivel inferior (mín.) |
| Braun brown marron marrón | - Höchststandelektrode (max.) - high level electrode (max.) - électrode niveau supérieur (max.) - electrodo de nivel superior (máx.) |

galvanisch getrennter
 Niveauregler oder
 Elektrodenrelais -
 galvanic separation of
 the level regulator or
 electrode relay -
 régulateur de niveau
 sépare par électrolyse
 ou relais électrode -
 separación galvánica
 del regulador de nivel o
 rele de electrodo

Sonda di livello per fontane Oase



| Water-level sensors | WSS 20-3 |
|-----------------------------|-----------------|
| Dimensions (L x W x H) [mm] | 115 x 80 x 46 |
| Housing | stainless steel |
| Protection class | IP 68 |
| Electrodes | 3 |
| Common | 1 |
| Minimum | 1 |
| Maximum | 1 |
| Dry-run | - |
| Level difference [mm] | 20 |
| Cable length [m] | 10.0 |
| Weight [kg] | 2.2 |
| Order no. | 51559 |

- Product characteristics at a glance**
- For automatic infeed and top-up feed of freshwater if the water level drops
 - Dry-run protection and alarm function can be connected
 - Compensates for different water levels
 - Robust and reliable technology
 - Safe operation
- Produkteigenschaften auf einen Blick**
- übermittelt die Information zur Ein- und Nachspeisung von Frischwasser bei sinkendem Wasserstand
 - Trockenlaufschutz und Alarmfunktion anschließbar
 - Robuste und zuverlässige Technik
 - Sicherer Betrieb

| Wasserstandssensoren | WSS 20-3 |
|------------------------------|---------------|
| Abmessungen (L x B x H) [mm] | 115 x 80 x 46 |
| Gehäuse | Edelstahl |
| Schutzart | IP 68 |
| Elektroden | 3 |
| Common | 1 |
| Minimum | 1 |
| Maximum | 1 |
| Trockenlauf | - |
| Niveauunterschied [mm] | 20 |
| Kabellänge [m] | 10,0 |
| Gewicht [kg] | 2,2 |
| Bestell-Nr. | 51559 |

The information contained in this data sheet is the sole property of OASE GmbH. Any reproduction in part or as a whole without the written permission of OASE GmbH is prohibited.